

RIVAL 432

Instrukcja obsługi

v.2.0

1. Informacje ogólne

Rival 432 to standardowy, dwukanałowy odbiornik radiowy, zasilany napięciem 12-24V AC/DC, pracujący w systemie DTM433MHz. Przeznaczony jest do współpracy ze sterownikami automatyki bramowej i innymi urządzeniami elektrycznymi. Cechuje go bardzo prosta obsługa i doskonałe parametry radiowe.

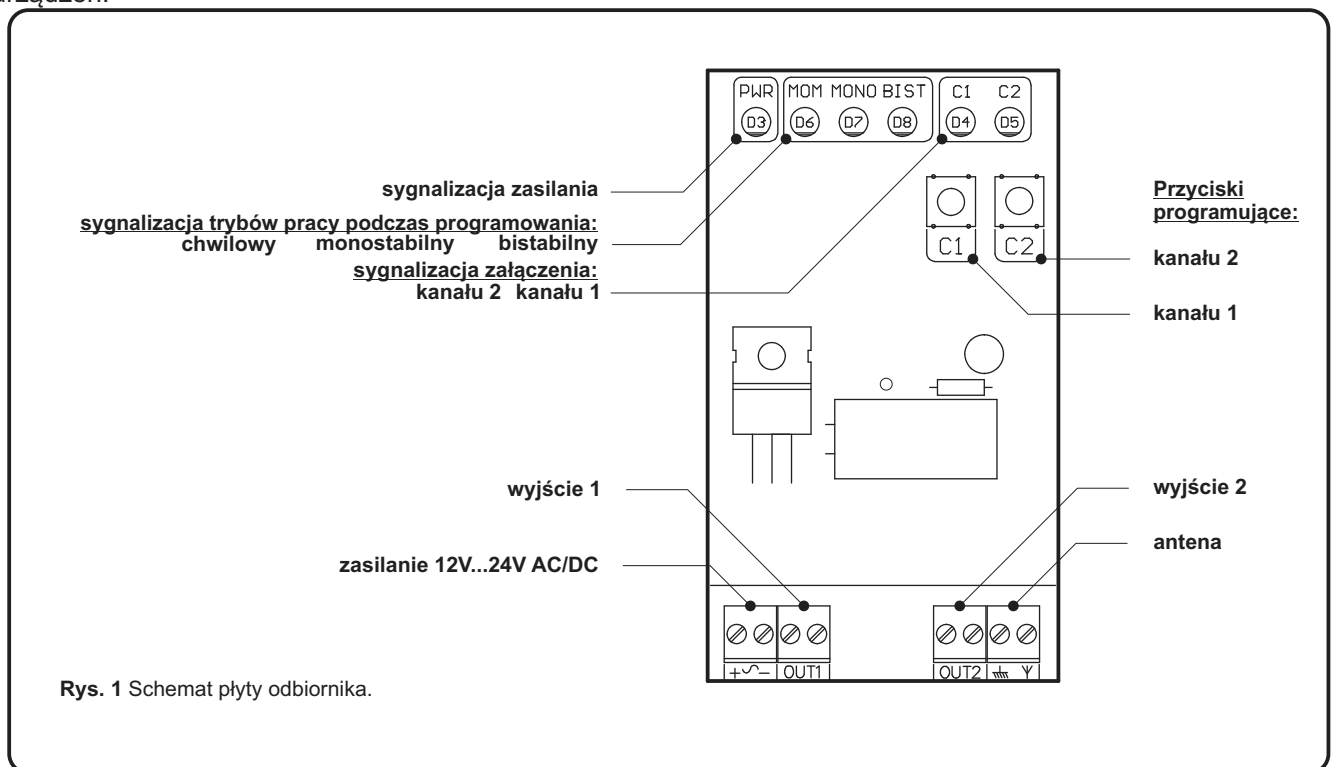
2. Dane techniczne

- ▶ Zasilanie odbiornika od 12V do 24V AC/DC;
- ▶ Kod dynamicznie zmienny Keeloq®;
- ▶ Odbiornik superheterodynowy, częstotliwość pracy 433,92 MHz;
- ▶ Pamięć odbiornika 35 pilotów serii DTM433MHz;
- ▶ Dwa odseparowane, przekaźnikowe wyjścia odbiornika typu NO, pracujące w trybie chwilowym, monostabilnym lub bistabilnym;
- ▶ dopuszczalne obciążenie każdego wyjścia 1A/24V AC lub DC;
- ▶ Czas podtrzymania wyjścia w trybie monostabilnym: 0,5 sekundy oraz od 1 sekundy do 127 sekund (z rozdzielczością 1 sekundy) i od 1 minuty do 127 minut (z rozdzielczością 1 minuty), w trybie bistabilnym pamięć stanu po okresowym zaniku zasilania;
- ▶ Funkcja zdalnego dopisywania pilotów, bez konieczności używania przycisków odbiornika;
- ▶ Maksymalny pobór prądu 100mA;
- ▶ Stopień szczelności IP-53;
- ▶ Temperatura pracy -25° C do +55° C;
- ▶ Gabaryty zewnętrzne obudowy (szer. x dł. x wys.) 55x118x27,5mm



3. Opis i instalacja odbiornika

W skład odbiornika wchodzi płyta główna wraz z bryzgoszczelną obudową natynkową. Płyta główna (rys. 1) posiada mikroprocesorowy układ sterujący z diodami LED oraz przyciskami, układ wykonawczy zrealizowany na dwóch przekaźnikach, a także złącza do przyłączenia napięcia zasilania, anteny zewnętrznej oraz sterowanych urządzeń.



DTM System spółka z ograniczoną odpowiedzialnością
spółka komandytowa, ul. Brzeska 7, 85-145 Bydgoszcz
tel./fax. +48 52 340 15 83
www.dtm.pl, dtm@dtm.pl



RIVAL 432

Instrukcja obsługi

v.2.0

Do wejścia antenowego w fabrycznie nowym odbiorniku, podłączona jest antena drutowa o długości 170mm. W celu zwiększenia zasięgu radiowego zdalnego sterowania, można zastosować antenę zewnętrzną, używając do połączenia kablem koncentrycznym. Kabel koncentryczny anteny podłączyć do zacisku oznaczonego symbolem Y (środkowa żyła kabla) i do zacisku oznaczonego symbolem masy \perp (ekran kabla).

W celu osiągnięcia optymalnego zasięgu radiowego należy pamiętać o:

- ▶ **negatywnym wpływie sąsiedztwa anteny odbiornika z urządzeniami elektroenergetycznymi i przedmiotami metalowymi;**
- ▶ **negatywnym wpływie zakłóceń radiowych z innych źródeł niż pilot;**
- ▶ **negatywnym wpływie gęstej zabudowy, wilgotnych lub żelbetonowych ścian;**
- ▶ **zmniejszeniu zasięgu przy zużyciu baterii pilota;**
- ▶ **wzroście zasięgu przy zwiększeniu wysokości lokalizacji anteny odbiornika.**

4. Programowanie odbiornika

4.1. Dopisywanie pilota

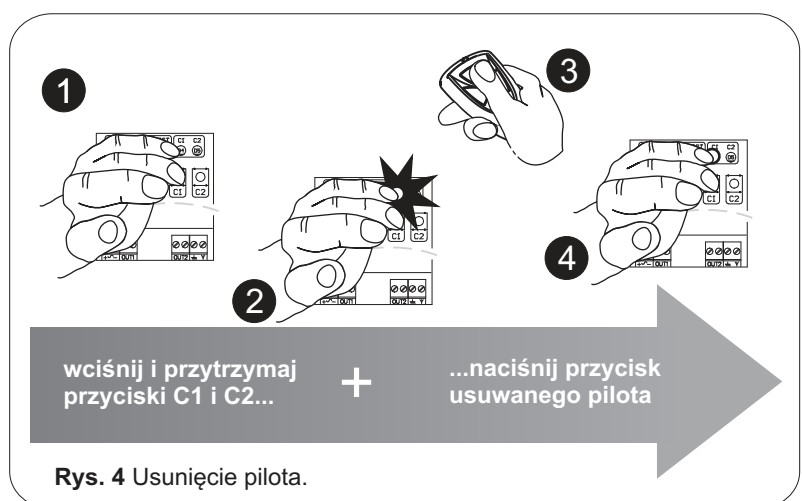
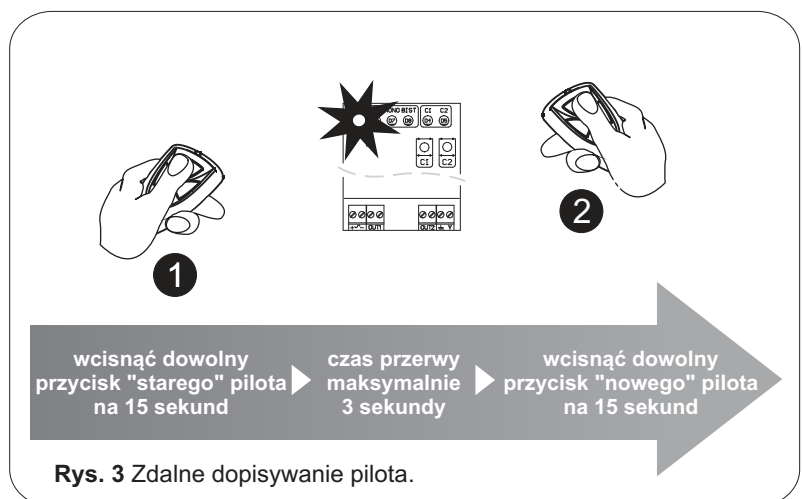
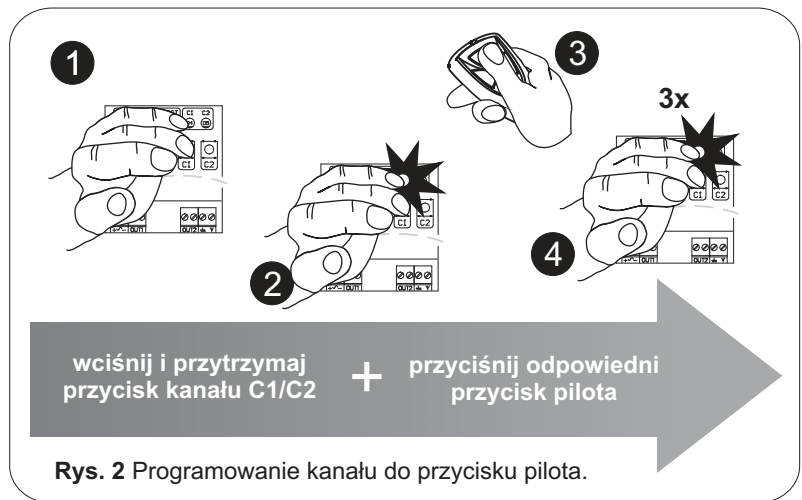
Dopisywanie pilota polega na przypisaniu przycisku do wybranego wyjścia odbiornika. Możliwe jest przypisanie kilku przycisków pilota do tego samego kanału oraz jednego przycisku pilota do obydwu kanałów.

W celu usunięcia przypisania przycisku pilota do kanału odbiornika, należy usunąć wybrany pilota z pamięci odbiornika a następnie dopisać przyciski ponownie w pożądanej konfiguracji.

Dopisywanie przycisku

Trzymając wciśnięty przycisk programujący wybranego kanału wyjściowego (C1/C2), nacisnąć wybrany przycisk pilota, który ma tym kanałem sterować. Dioda LED C1/C2 zamruga.

Uwaga! Przewidywane zwolnienie przycisku C1/C2, zanim wciśnięty zostanie przycisk pilota, powoduje przejście do programowania trybu pracy wybranego kanału (pkt.5.). Aby wycofać się ze zmian trybu pracy, należy nacisnąć krótko przycisk sąsiedniego kanału.



RIVAL 432

Instrukcja obsługi

v.2.0

4.2. Zdalne dopisywanie pilota

Funkcja zdalnego dopisywania pilota pozwala na dopisywanie nowych pilotów bez konieczności fizycznego dostępu do odbiornika. Konieczne jest posiadanie wcześniej dopisanego pilota i znajdowanie się w zasięgu radiowym odbiornika. Aby zdalnie dopisać pilota:

- Nacisnąć i przytrzymać przez ok. 15 sekund dowolny przycisk wcześniej dopisanego pilota.
- W czasie nie dłuższym niż 3 sekundy od puszczenia przycisku pilota, nacisnąć i przytrzymać przez 15 sekund dowolny przycisk pilota, który ma zostać dopisany.

Pilot zostanie dopisany z konfiguracją przycisków identyczną z pilotem wcześniej zaprogramowanym, użytym w tej procedurze.

Uwaga! Nieudane dopisanie pilota może być spowodowane słabą baterią któregoś z pilotów lub zakłóceniami radiowymi.

4.3. Usuwanie pojedynczego pilota

Aby usunąć pilota należy nacisnąć i przytrzymać przyciski programowania kanałów (C1 i C2). Diody LED, za wyjątkiem zielonej, zaczną pulsować. W tym czasie nacisnąć dowolny przycisk pilota, który ma zostać usunięty. Diody zgasną a pilot zostanie usunięty.

Uwaga! Zbyt długie przytrzymanie przycisków C1 i C2 doprowadzi do sformatowania całej pamięci odbiornika.

4.4. Formatowanie pamięci odbiornika

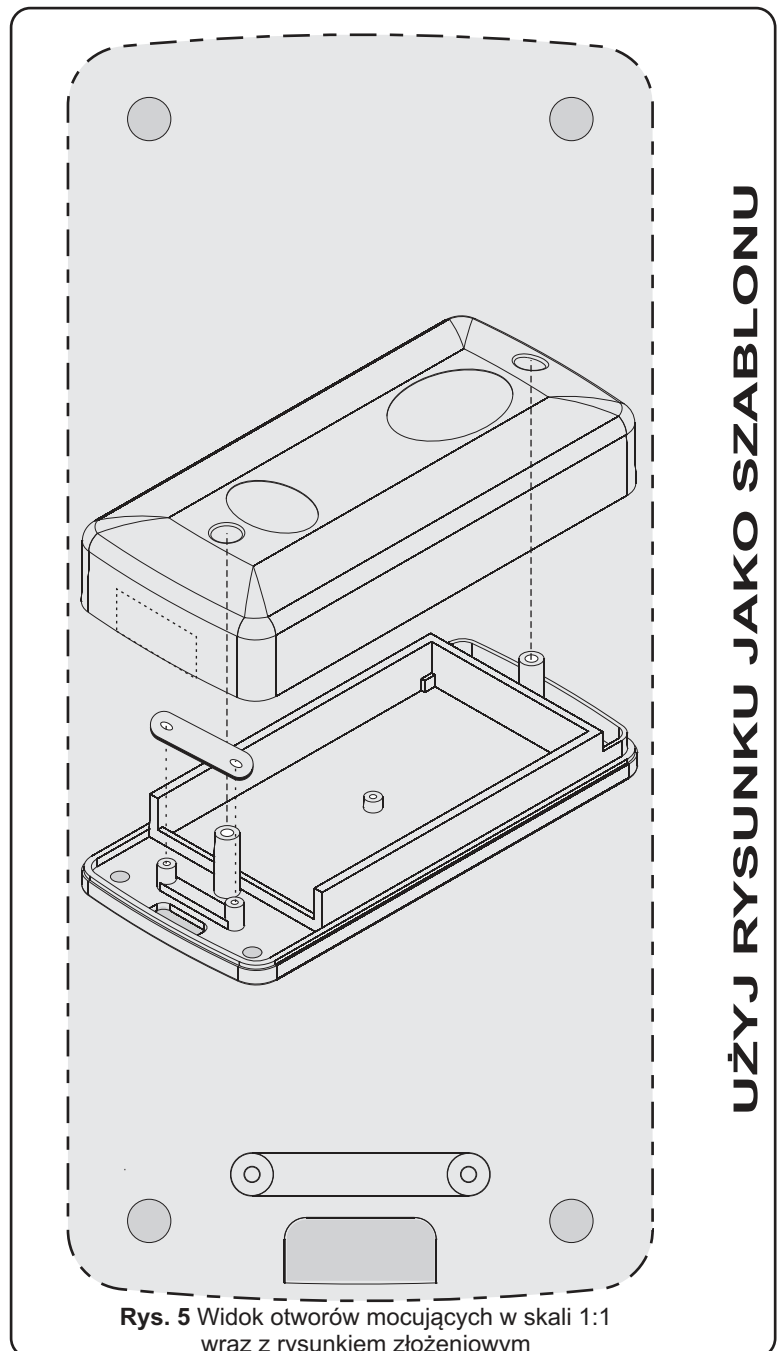
Aby sformatować pamięć należy nacisnąć i przytrzymać przyciski C1 i C2. Diody LED, za wyjątkiem zielonej, zaczną pulsować. Zwolnić przyciski gdy diody przestaną pulsować (po ok. 15s).

Uwaga! Formatowanie pamięci odbiornika powoduje usunięcie wszystkich pilotów oraz przejście do ustawień fabrycznych (kanały C1 i C2 w trybie monostabilnym o czasie załączenia 0,5s).

5. Ustawienie trybu pracy kanału (C1/C2)

5.1. Ustawienie trybu pracy kanału na bistabilny lub chwilowy

Aby zmienić tryb pracy kanału C1 lub C2, nacisnąć i zwolnić odpowiedni przycisk (C1/C2), zaświeci się czerwona dioda LED (C1/C2) oraz żółta dioda LED sygnalizująca aktualnie ustawiony tryb pracy kanału. Naciskając wielokrotnie przycisk wybranego kanału ustawić żądany tryb pracy. Żółta dioda LED z opisem **MOM** ustali tryb **chwilowy**, dioda z opisem **BIST** - tryb **bistabilny**, a z opisem **MONO** - tryb **monostabilny** (patrz pkt.5.2). Dla zatwierdzenia wybranego trybu pracy nacisnąć ponownie i przytrzymać przycisk edytowanego kanału (C1/C2). Czerwona dioda LED sygnalizująca edytowany kanał zamruga i zgaśnie. Tryb pracy został zapamiętany.



UŻYJ RYSUNKU JAKO SZABLONU



DTM System spółka z ograniczoną odpowiedzialnością
spółka komandytowa, ul. Brzeska 7, 85-145 Bydgoszcz
tel./fax. +48 52 340 15 83
www.dtm.pl, dtm@dtm.pl



RIVAL 432

Instrukcja obsługi

5.2. Ustawienie trybu pracy kanału (C1/C2) na monostabilny

Dla zmiany trybu pracy kanału C1 lub C2 na monostabilny nacisnąć i zwolnić odpowiedni przycisk (C1/C2). Zaświeci się czerwona dioda LED (C1/C2) oraz żółta dioda LED sygnalizująca aktualnie ustawiony tryb pracy kanału. Naciskając przycisk edytowanego kanału (C1/C2) należy ustawić tryb pracy monostabilnej, sygnalizowany przez żółtą diodę LED z opisem MONO.

Aby zatwierdzić, nacisnąć ponownie i przytrzymać przycisk edytowanego kanału (C1/C2). Dioda LED z opisem MONO zgaśnie i po chwili rozpocznie pulsowanie. Cały czas trzymając wciśnięty przycisk edytowanego kanału (C1/C2) należy odliczyć żadaną liczbę impulsów diody LED, po czym zwolnić przycisk (C1/C2). Odliczona liczba impulsów diody LED oznacza czas załączenia kanału w sekundach (lub w minutach gdy po zwolnieniu przycisku szybko na chwilę naciśnięty zostanie ponownie przycisk edytowanego kanału C1/C2).

Uwaga!

Aby ustawić czas załączenia 0,5s należy zwolnić przycisk C1/C2 jeszcze przed pierwszym impulsem żółtej diody LED z opisem MONO.

6. Zablokowanie / odblokowanie zdalnego dopisywania pilotów

Przycisnąć i puścić przycisk (C1/C2), zaświeci się czerwona dioda LED (C1/C2) i żółta dioda LED sygnalizująca tryb pracy kanału. Przycisnąć i trzymać sąsiedni przycisk. Po 4 sekundach zapali się dioda C2. Nadal trzymać przycisk. Po kolejnych 4 sekundach zapali się dioda C1.


Zwolnienie przycisku w momencie świecenia diody **C1 zablokuje** funkcję zdalnego dopisywania pilota.
Zwolnienie przycisku w momencie świecenia diody **C2 odblokuje** funkcję zdalnego dopisywania pilota.

W ustawieniach fabrycznych (po formatowaniu) zdalne dopisywanie pilotów jest odblokowane.

Aby zabezpieczyć urządzenie przed nieuprawnionymi próbami dopisania dodatkowego pilota, zaleca się zablokowanie funkcji zdalnego dopisywania pilotów.

7. Gwarancja

Producent DTM System, przekazuje urządzenia sprawne i gotowe do użytku. Producent udziela gwarancji na okres 24 miesiące od daty zakupu przez klienta końcowego. Okres gwarancji określany jest na podstawie plomb gwarancyjnych producenta, umieszczanych na każdym wyrobie. Producent zobowiązuje się do bezpłatnej naprawy urządzenia, jeżeli w okresie gwarancji wystąpiły wady z winy producenta. Niesprawne urządzenie należy dostarczyć na własny koszt do miejsca zakupu, załączając krótki, jednoznaczny opis uszkodzenia. Koszt demontażu i montażu urządzenia ponosi użytkownik. Gwarancja nie obejmuje baterii w pilotach, wszelkich uszkodzeń powstałych w wyniku nieprawidłowego użytkowania, samowolnych regulacji, przeróbek i napraw oraz uszkodzeń powstałych w wyniku wyładowania atmosferycznego, przepięcia lub zwarcia sieci zasilającej. Szczegółowe warunki udzielania gwarancji regulują stosowne akty prawne.

DEKLARACJA ZGODNOŚCI		Nr 31/2015	CE
Producent DTM System spółka z ograniczoną odpowiedzialnością spółka komandytowa ul.Brzeska 7, 85-145 Bydgoszcz, Polska			
Wyrób Odbiornik zdalnego sterowania radiowego, serii: DTM433MHz, model: RIVAL431, RIVAL431 MULTI, RIVAL432, RIVAL432 MULTI, RIVAL434, RIVAL434 MULTI			
Opis wyrobu Odbiornik radiowy zdalnego sterowania o kodowanej transmisji, posiadający 1, 2 lub 4 sterowane wyjścia, pracujący na częstotliwości 433,92MHz. Zasilany napięciem 12-24V AC/DC. Do sterowania odbiornikiem służą baterijnie zasilane piloty (nadajniki) radiowe, serii DTM433MHz.			
Wyrób jest zgodny z Dyrektywami Unii Europejskiej: R&TTE 99/5/EC 98/37/WE			
SPRZĘT RADIOWY W KLASIE 1 WEDŁUG R&TTE			
Wyrób spełnia wymagania norm zharmonizowanych: R&TTE: EN 300 220-1 V2.3.1: 2010; EN 300 220-2 V2.3.1: 2010 EMC: EN 301 489-1 V1.8.1: 2008; EN 301 489-3 V1.4.1: 2002			
Procedura oceny zgodności W wyrobach przeprowadzono wewnętrzną kontrolę produkcji zgodnie z załącznikiem II dyrektywy R&TTE 99/5/EC. Wyniki potwierdzają zgodność.			
18-05-2015r. Bydgoszcz, Polska		Prezes Zarządu Komplementariusza Daniel Kujawski	



Urządzeń elektrycznych lub elektronicznych nie można wyrzucać razem z odpadami gospodarczymi. Prawidłowa utylizacja urządzenia daje możliwość zachowania naturalnych zasobów Ziemi na dłużej i zapobiega degradacji środowiska naturalnego.